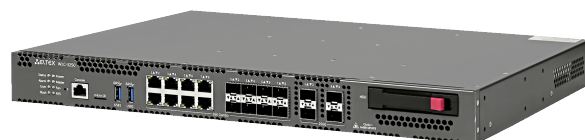


- Количество обслуживаемых точек доступа:<sup>1</sup>  
1000 для WLC-3200, 3000 для WLC-3250 и 5000 для WLC-3350
- Мониторинг точек доступа
- Авторизация пользователей WPA/WPA2/WPA3 Enterprise,  
WPA/WPA2/WPA3 Personal



WLC-3200



WLC-3250



WLC-3350

**WLC-3200, WLC-3250, WLC-3350** — это контроллеры корпоративного уровня для малого и среднего бизнеса. Контроллеры позволяют строить распределенные беспроводные сети с использованием различных сценариев прохождения трафика на уровне L2/L3.

Для обеспечения безопасности сетей поддерживаются функции межсетевого экранирования. При помощи контроллеров WLC можно создавать различные сценарии авторизации пользователей для корпоративных и публичных (гостевых) сетей. Также доступны сценарии интеграции с корпоративными сервисами (LDAP, RADIUS и т. д.) заказчика.

Встроенный модуль AirTune позволяет управлять радиопараметрами точек доступа и подстраиваться под текущую среду, а также осуществлять балансировку клиентов. Наилучшие условия переключения клиентов между точками доступа достигаются благодаря поддержке бесшовного роуминга (802.11r/k/v).

### Технические характеристики

	WLC-3200	WLC-3250	WLC-3350
<b>Интерфейсы</b>			
Combo 10/100/1000BASE-T/1000BASE-X (SFP)	–	8	8
1000BASE-X/10GBASE-R/25GBASE-R (LAN/WAN)	12	4	4
Console (RJ-45)		1	
OOB	1	–	–
USB 3.0	–	2	2
USB 2.0	1	–	–
Разъем для установки HDD		1	
Слот для microSD-карты		1	
<b>Количество CPU по ролям</b>			
Управляющий CPU		0	
Сервис CPU	1–23	1–7	1–23
<b>Коммутация</b>			
Интерфейсы	bridge – 500 sub – 2048 QinQ – 2048		
LLDP	interfaces port policies – 8 network policies – 64		
<b>Коммутация по меткам</b>			
MPLS	LDP neighbors – 1024 pseudowires – 1024 pseudowire classes – 64 Ethernet over MPLS – 256		

<sup>1</sup> Доступно расширение числа точек доступа по лицензии: WLC-3200 – до 3000 ТД, WLC-3250 – до 5000 ТД, WLC-3350 – до 7000 ТД.

Технические характеристики (продолжение)

	WLC-3200	WLC-3250	WLC-3350
<b>Системные характеристики</b>			
Количество точек доступа <sup>1</sup>	1000	3000	5000
Максимальное количество обслуживаемых клиентов	30000	70000	100000
Статические маршруты	11K		
Количество конкурентных сессий	512K	8,5M	
Поддержка VLAN	до 4094 активных VLAN в соответствии с 802.1Q		
Таблица MAC-адресов	16K записей на бридж		
Размер базы FIB	1,7M		
VRF	32		
<b>Object-groups</b>			
Object-group network	instances – 500 ip prefixes in group – 1024 ip ranges in group – 1024		
Object-group address:port	instances – 500 address:port in group – 64		
Object-group service	instances – 500 port ranges in group – 64		
Object-group application	instances – 50 apps in group – 128		
Object-group content filter	instances – 64 categories per vendor – 500		
Object-group URL	instances – 31 plain URL in group – 128 regex URL in group – 128		
Object-group MAC	instances – 500 macs in group – 64		
<b>Маршрутизация</b>			
BGP	instances – 64 networks in instance – 128 neighbors – 1k RIB – 5M		
OSPFv3	instance, neighbors in interface – 64 summaries in instance – 128 areas – 256 networks in area – 64 virtual links – 1024 RIB – 500k		
IS-IS	instances, circuits – 64 RIB – 500k		
RIP(ng)	neighbors – 16 summaries – 8 networks – 128 RIB – 10k		

<sup>1</sup> Доступно расширение числа точек доступа по лицензии: WLC-3200 – до 3000 ТД, WLC-3250 – до 5000 ТД, WLC-3350 – до 7000 ТД.

Технические характеристики (продолжение)

	WLC-3200	WLC-3250	WLC-3350
<b>Качество обслуживания QoS</b>			
Ограничения QoS		class-maps – 1024 policy-maps – 1024 classes in policy-map – 3072	
<b>Туннелирование</b>			
Количество VPN-туннелей	IPIP – 500 GRE – 500 Ethernet over GRE – 500 GRE SUB – 500 SoftGRE – 4000 SoftGRE SUB – 4000 L2TPv3 – 500 LT – 128 IPsec VTI – 500	IPIP – 500 GRE – 500 Ethernet over GRE – 500 GRE SUB – 500 SoftGRE – 5000 SoftGRE SUB – 10000 L2TPv3 – 500 LT – 128 IPsec VTI – 500	IPIP – 500 GRE – 500 Ethernet over GRE – 500 GRE SUB – 500 SoftGRE – 7000 SoftGRE SUB – 14000 L2TPv3 – 500 LT – 128 IPsec VTI – 500
Количество IPsec VPN-туннелей	64	500	500
<b>Удаленный доступ</b>			
Remote Access	L2TP concurrent connections – 10 PPTP concurrent connections – 10 OpenVPN concurrent connections – 10 OpenVPN remote addresses per connection – 8 OpenVPN concurrent users – 64		
WireGuard tunnel, RA	instance – 16 peers per instance – 256 local addresses – 1 addresses per peer (address-range & obj-group) – 10k		
<b>Сервисы</b>			
Source NAT	ruleset – 100 rules in ruleset – 100 pool – 100	pools – 1024 pool size – 1024 static address in pool – 1024	
Destination NAT	ruleset – 100 rules in ruleset – 100 pool – 100	pools – 1024 pool size – 1024 static address in pool – 1024	
DHCP Server	pools – 100 pool size – 10k static address in pool – 128	pools – 1024 pool size – 1024 static address in pool – 1024	
<b>Безопасность</b>			
ACL	instances – 1533 rules – 1533		
Firewall	zone – 128 zone-pair – 512 rules – 10k		
IPS	user update servers – 32 ips-categories – 20 rules – 500		
<b>Наборы шифров IKE (v1/v2), IPsec (esp/ah)</b>			
Authentication	md5, sha1, sha2-256, sha2-384, sha2-512		
Encryption	des, blowfish128, aes128, camellia128, aes128ctr (IKEv2 only), blowfish192, aes192, camellia192, 3des, aes192ctr (IKEv2 only), blowfish256, aes256, camellia256, aes256ctr (IKEv2 only)		
Diffie Hellman	Regular Groups: 1,2,5,14-18. Modulo Prime Groups with Prime Order Subgroup: 22-24. NIST Elliptic Curve Groups: 19-21, 25-26. Brainpool Elliptic Curve Groups: 27-30. Elliptic Curve 25519: 31		

Технические характеристики (продолжение)

	WLC-3200	WLC-3250	WLC-3350
<b>Физические характеристики и условия окружающей среды</b>			
RAM	24 ГБ DDR4	32 ГБ DDR4	
Flash-память	8 ГБ eMMC	256 ГБ eMMC	256 ГБ eMMC
Максимальная потребляемая мощность	118 Вт	74 Вт	110 Вт
Питание	100–240 В AC, 50–60 Гц; 36–72 В DC до двух источников питания с возможностью горячей замены		200–240 В AC, 50–60 Гц; 36–72 В DC до двух источников питания с возможностью горячей замены
Интервал рабочих температур	от -10 до +45 °C		
Интервал температуры хранения	от -40 до +70 °C		
Относительная влажность при эксплуатации	не более 80 %		
Относительная влажность при хранении	от 10 до 95 %		
Габариты (Ш × В × Г)	430 × 44 × 330 мм	430 × 43,6 × 329 мм	430 × 43,6 × 424 мм
Масса	6,1 кг	4,232 кг	5,638 кг
Срок службы	не менее 15 лет		

**Функциональные возможности**

**Управление точками доступа**

- Поддержка авторизации WPA/WPA2/WPA3<sup>1</sup> Personal
- Поддержка авторизации WPA/WPA2/WPA3<sup>1</sup> Enterprise
- Поддержка открытой сети с шифрованием OWE<sup>1</sup>
- Поддержка локального сбора аккаунтинга пользователей<sup>2</sup>
- Поддержка выгрузки аккаунтинга пользователей на внешний RADIUS-сервер
- Поддержка стандартов бесшовного роуминга IEEE 802.11r/k/v
- Интеграция с внешними порталами<sup>3</sup>
- Автоматическое управление ресурсами радиоокружения
- Авторизация ТД по сертификатам

**Поддерживаемые точки доступа**

- WEP-1L
- WEP-2L
- WEP-3L
- WEP-200L
- WEP-30L
- WEP-30L-Z
- WEP-3ax
- WEP-50L
- WEP-550K
- WOP-2L
- WOP-3L-EX
- WOP-20L
- WOP-30L
- WOP-30LI
- WOP-30LS
- WEP-2ac

- WEP-2ac Smart
- WOP-2ac
- WOP-2ac rev.B
- WOP-2ac rev.C

**Коммутация**

- До 4094 VLAN (802.1Q)
- Voice-VLAN
- Q-in-Q (802.1ad)
- MAC-based VLAN
- Bridge-домен
- LAG/LACP(802.3ad)
- Port-security, protected port
- Jumbo-кадры

**Коммутация по меткам (MPLS)**

- Поддержка протокола LDP
- Поддержка L2VPN VPWS
- Поддержка L2VPN VPLS Martini Mode, Kompella Mode
- Поддержка L3VPN MP-BGP (Option A, B, C)
- L2VPN/L3VPN over GRE, DMVPN
- Прозрачная передача служебных протоколов

**Маршрутизация**

**BGP:**

- Семейство адресов: IPv4, IPv6, VPNv4, L2VPN, IPv4 label-unicast, Flow-spec
- Гибкая возможность управления маршрутной информацией по атрибутам. Поддержка механизмов Conditional Advertisement, Route Aggregation и Local-AS

<sup>1</sup> WPA3 и OWE поддерживаются на ТД WEP-3ax, WEP-3L, WEP-30L, WEP-30L-Z, WEP-550K, WOP-30L, WOP-30LI, WOP-30LS.

<sup>2</sup> Реализация функций в следующих версиях ПО.

<sup>3</sup> Проверена работа с Eltex-NAICE, WNAM Netams, Cisco ISE.

## Функциональные возможности (продолжение)

- Высокая масштабируемость и гибкость настройки: поддержка peer-group, dynamic neighbor, as-range и Route-reflector
- Fall over на основе протокола BFD и Fast Error Peer Detection
- Graceful restart
- Аутентификация
- Гибкая редистрибуция из/в процесс BGP маршрутов других протоколов
- Возможность запуска до 64 процессов одновременно
- ECMP
- Поддержка маршрутизации на основе политик

### OSPF(v3):

- Зоны различных типов: Normal, Stub, Totally stub, NSSA, Totally NSS
- Работа в различных типах сетей: Broadcast, NBMA, Point-to-point, Point-to-multipoint, Point-to-multipoint non-broadcast
- Суммаризация и фильтрация маршрутной информации
- Аутентификация
- ECMP
- Пассивный интерфейс
- Гибкая редистрибуция из/в процесс OSPF маршрутов других протоколов
- Возможность запуска до 64 процессов одновременно
- Поддержка протокола BFD
- Механизм Auto cost calculation
- Поддержка маршрутизации на основе политик

### IS-IS:

- Работа в различных типах сетей: Broadcast, Point-to-point
- Установка соседства L1-/L2-уровней
- Metric style: narrow, wide, transition
- Аутентификация
- Фильтрация маршрутной информации
- Гибкая редистрибуция из/в процесс IS-IS маршрутов других протоколов
- Возможность запуска до 64 процессов одновременно
- Поддержка маршрутизации на основе политик

### RIP(ng):

- Работа в режимах (RIP only): Broadcast, Multicast, Unicast
- Суммаризация и фильтрация маршрутной информации
- Управление метрикой маршрута
- Аутентификация
- Пассивный интерфейс
- Гибкая редистрибуция из/в процесс RIP маршрутов других протоколов

- Поддержка маршрутизации на основе политик

### Static:

- Поддержка протокола BFD
- Рекурсивный поиск
- Управление метрикой маршрута
- Возможность выбора варианта уведомления отправителю при блокировке трафика

### Качество обслуживания (QoS)

- До 8 приоритетных или взвешенных очередей на порт
- L2- и L3-приоритизация трафика (802.1p (CoS), DSCP, IP Precedence (ToS))
- Иерархический QoS
- Управление очередями: RED, GRED, SFQ, CBQ, WFQ, WRR
- Маркировка на входе и выходе
- Управление полосой пропускания (policing, shaping)

### IPsec

- Режимы «policy-based» и «route-based»
- Режимы инкапсуляции: tunnel и transport
- Виды аутентификации: pre-shared key, public key, xauth (ikev1 only), eap (ikev2)
- Поддержка mobike (ikev2 only)
- Поддержка наборов ключей аутентификации ike ikering

### Удаленный доступ (Remote Access)

- Возможность удаленного доступа к корпоративной сети по PPTP, L2TP over IPsec, OpenVPN, WireGuard
- Поддержка PPPoE-/PPTP-/L2TP-клиента
- Аутентификация пользователей
- Шифрование соединений

### Безопасность

- Поддержка списков контроля доступа (ACL) на базе L2-/L3-/L4-полей
- Zone-based Firewall в двух режимах: stateful и stateless. Логирование срабатывания правил, счетчики
- Фильтрация по приложениям
- Защита от DoS-/DDoS-/Spoof-атак и их логирование
- Система обнаружения и предотвращения вторжений (IPS/IDS) и их логирование<sup>1</sup>
- Сигнатурный анализ посредством IPS в двух режимах: анализ транзитного и зеркалированного трафика<sup>1</sup>
- Взаимодействие с Eltex Distribution Manager для получения лицензируемого контента — наборы правил, предоставляемые Kaspersky SafeStream II<sup>2</sup>

<sup>1</sup> Активируется лицензией.

<sup>2</sup> Наборы правил предоставляются по подписке. Минимальный срок действия подписки – 1 год.

## Функциональные возможности (продолжение)

### Мониторинг и управление

- Поддержка стандартных и расширенных SNMP MIB, RMONv1
- Zabbix agent/proxy
- Аутентификация пользователей по локальной базе средствами протоколов RADIUS, TACACS+, LDAP
- Защита от ошибок конфигурирования, автоматическое восстановление конфигурации
- Интерфейсы управления CLI
- Поддержка Syslog
- Монитор использования системных ресурсов
- Ping, monitor, traceroute (IPv4/IPv6), вывод информации о пакетах в консоли
- Обновление ПО, загрузка и выгрузка конфигурации по TFTP, SCP, FTP, SFTP, HTTP(S)
- Поддержка NTP
- Netflow v5/v9/v10 (экспорт статистики URL для HTTP, host для HTTPS)
- Локальное управление через консольный порт RS-232 (RJ-45) и OOB<sup>1</sup>
- Удаленное управление, протоколы WEB, Telnet, SSH (IPv4/IPv6)
- LLDP, LLDP MED
- Локальное и удаленное сохранение конфигураций маршрутизатора

### SLA

- SLA-responder для Cisco-SLA-agent
- Eltex SLA:
  - Задержка (односторонняя/двусторонняя)
  - Jitter (прямой/обратный)
  - Потеря пакетов (прямая/обратная/двусторонняя)
  - Обнаружение дублирующихся пакетов
  - Обнаружение нарушения последовательности доставки пакетов (прямое/обратное/двустороннее)

### Резервирование и кластеризация

- VRRP v2, v3
- Tracking на основании VRRP- или SLA-теста
- Управление параметрами VRRP
- Управление параметрами PBR
- Управление административным статусом интерфейса
- Активация и деактивация статического маршрута
- Управление атрибутом AS-PATH и preference в route-map
- DHCP failover для резервирования базы IP-адресов, выданных DHCP-сервером
- Failover Firewall для резервирования сессий Firewall и NAT
- MultiWAN
- Dual-Homing
- Синхронизация сертификатов
- Синхронизация состояния WLC

### Отказоустойчивый кластер:

- Простота администрирования и интеграции: синхронизация конфигураций, времени, версий, лицензий; Zero Touch Provisioning (ZTP)
- Резервирование всех соединений в кластере
- Резервирование маршрутизаторов (в текущей версии поддерживается резервирование по схеме «1 + 1»)

### Сервисы

- DHCP-клиент, сервер
- DHCP Relay Option 82
- DNS resolver
- NTP
- TFTP-сервер
- E1/multilink, модемы

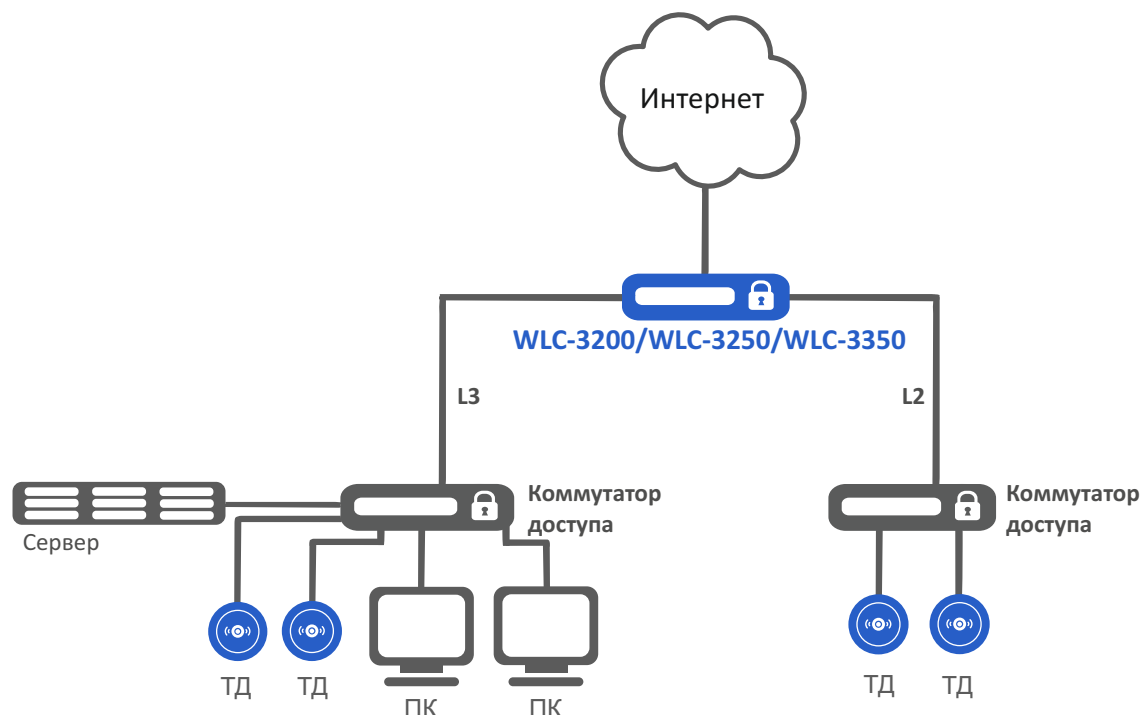
### BRAS (IPoE)<sup>2</sup>

- Терминация пользователей
- Белые/черные списки URL
- Квотирование по объёму трафика, по времени сессии, по сетевым приложениям
- HTTP/HTTPS Proxy
- HTTP/HTTPS Redirect
- Аккаунтинг сессий по протоколу Netflow
- Взаимодействие с серверами AAA, PCRF
- Управление полосой пропускания по офисам и SSID, сессиям пользователей
- Аутентификация пользователей по MAC- или IP-адресам

<sup>1</sup> Применимо для WLC-3200.

<sup>2</sup> Активируется лицензией.

Типовая схема применения в корпоративной сети



Информация для заказа

Наименование	Описание
WLC-3200	Контроллер беспроводного доступа WLC-3200, 12 × 1000BASE-X/10GBASE-R/25GBASE-R, 1 × Console (RJ-45), 1 × OOB, 1 × USB 2.0, 1 × Разъем для установки HDD, 1 × Слот для microSD-карты, 4 Гб DDR4 RAM, 8 Гб eMMC, 2 слота для модулей питания 100–240 В AC или 36–72 В DC
WLC-3250	Контроллер беспроводного доступа WLC-3250, 8 × Combo 10/100/1000BASE-T/1000BASE-X (SFP), 4 × Ethernet 1000BASE-X/10GBASE-R/25GBASE-R, 1 × Консольный порт RS-232 (RJ-45), 2 × USB 3.0, 1 × Разъем для установки HDD, 1 × Слот для microSD-карты, 32 Гб DDR4 RAM, 256 Гб eMMC, 2 слота для модулей питания 100–240 В AC или 36–72 В DC
WLC-3350	Контроллер беспроводного доступа WLC-3350, 8 × Combo 10/100/1000BASE-T/1000BASE-X (SFP), 4 × 1000BASE-X/10GBASE-R/25GBASE-R, 1 × Консольный порт RS-232 (RJ-45), 2 × USB 3.0, 1 × Разъем для установки HDD, 1 × Слот для microSD-карты, 32 Гб DDR4 RAM, 256 Гб eMMC, 2 слота для модулей питания 200–240 В AC или 36–72 В DC

Блоки питания<sup>1</sup>

Устройство	Блок питания AC	Блок питания DC
WLC-3200	PM160-220/12	PM160-48/12
WLC-3250	PM160-220/12	PM160-48/12
WLC-3350	PM350-220/12	PM350-48/12

<sup>1</sup> Определяется при заказе.

Сделать заказ

О компании Eltex

+7 (383) 274 10 01  
+7 (383) 274 48 48

eltex@eltex.ru

eltex.ru

Предприятие «ЭЛТЕКС» — ведущий российский разработчик и производитель коммуникационного оборудования с 30-летней историей. Комплексность решений и возможность их бесшовной интеграции в инфраструктуру Заказчика — приоритетное направление развития компании.